

本書は、別冊のシステムキッチン取扱説明書及び据付説明書と併せてお読みください。

ハイグラニットシリーズ

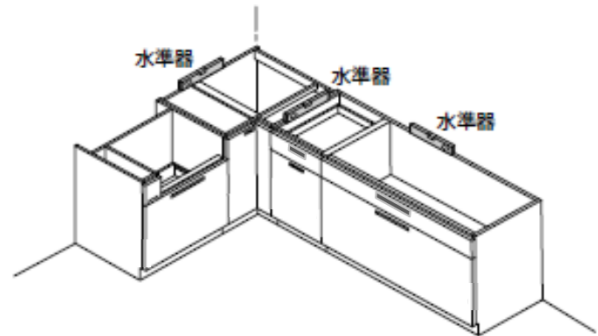
L型トップ（Jカット）

据付説明書

【取付設置業者様へ】 マスキングテープ(ポリエステルテープ)、ペーパー(#180、#240)およびスコッチブライト(赤色 #320相当、黒色 #600相当)は、付属しておりません。別途ご用意ください。

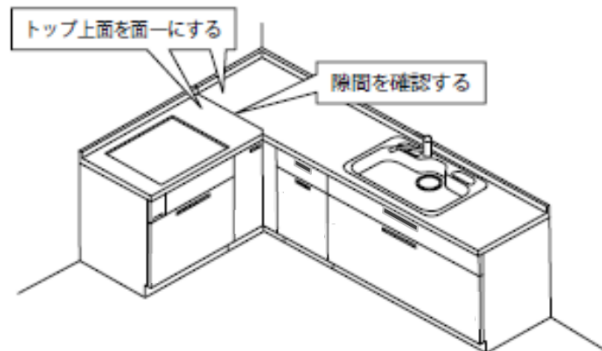
① ベースキャビネットの確認

所定の位置へ設置した各々のキャビネットの段差、水平を確認してください。



② 接合部の確認

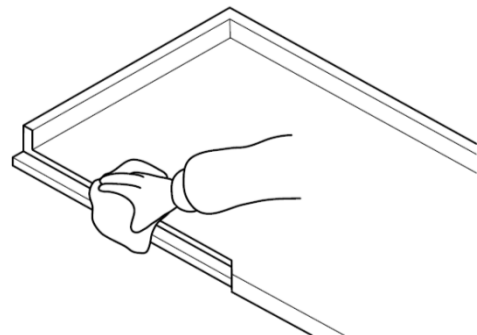
トップをベースキャビネットに仮置きして、トップ上面が面一になることと、接合部の隙間を確認し、ふぞろいの場合は側板の下部にかまし板等を入れ、確実に水平を出してください。水平の確認後、片側のトップをキャビネットに同梱のシステムキッチン据付説明書「トップの据付け」を参照して、固定してください。



※ベースキャビネットの側板の前端が、トップ前フランジの内側に当たるようにトップを据付け、固定してください。

③ 接合部の汚れ除去

工業用アルコールを用いて、接合面およびその周辺の汚れ、付着物などを拭きとってください。拭きとった後、トップの隙間が2～3mmあくようにして、もう片方のトップを仮置きしてください。



※シンナーなどは使用しないでください。

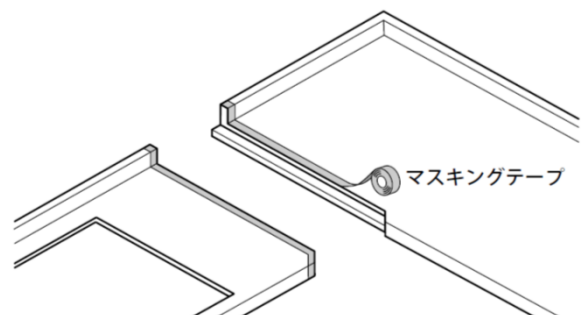
※着色した布や汚れのついた布は、使用しないでください。接合部が変色したり、汚れのつくおそれがあります。

④ 接合の準備

右図のように接合部分にマスキングテープを貼ってください。

※マスキングテープは、ポリエステルテープを使用してください。

※前フランジ裏面は、シーム剤がタレないようにマスキングしてください。



⑤ シーム接着剤の混合

シーム剤に付属の「使用説明書」に従って、主剤と硬化剤を混合してください。

⑥ シーム剤の注入と接合

- 1) シーム剤を空気を巻き込まないように注意しながら、注入してください。
- 2) 注入後、固定していない側のトップを人力、又はクサビなどで押圧しながら圧着してください。

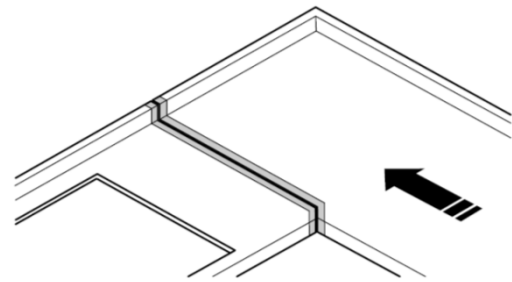
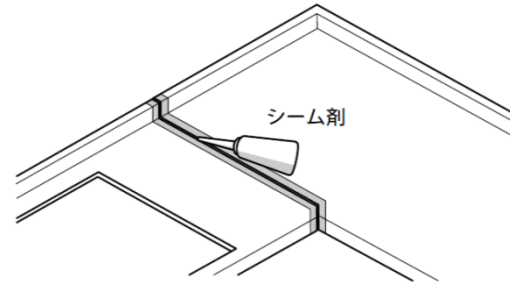
※圧着は締めすぎないように注意してください。

締めすぎると、接合部が未充填状態となります。

※注入後、空気が入らないように注意してください。

※接合部の接着剤の余分な盛り上がりをもそのままにして、硬化させてください。

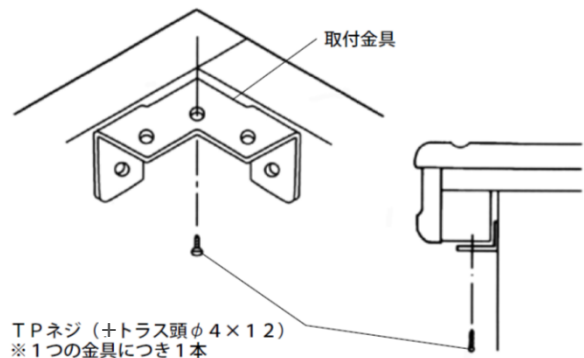
※マスキングテープは、シーム剤が硬化する前に取り除いてください。



⑦ トップの固定

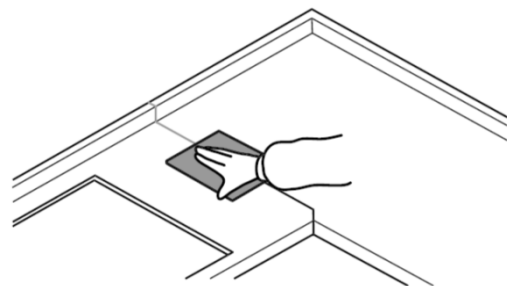
接合部を圧着した状態で、トップをキャビネットに同梱のシステムキッチン据付説明書「トップの据付け」を参照して、固定してください。

※必ず、シーム剤が硬化する前にトップを固定してください。接合部が割れるおそれがあります。



⑧ 仕上げ

- 1) ペーパー(＃180)または、カンナなどで余分なシーム剤を荒取りしてください。
- 2) 240 (または280)のペーパーで研磨し、赤色スコッチブライト(＃320相当)⇒黒色スコッチブライト(＃600相当)の順に、周囲とのつやが合うように仕上げてください。
- 3) 表面の汚れを工業用アルコールで清掃してください。



接合部を美しく仕上げるために、以下の項目に注意してください

- ・接合部は隙間のないように加工されているか十分確かめてください。
- ・接合部のゴミ、汚れは工業用アルコール(シンナーは不可)で十分に拭きとられているか、確かめてください。