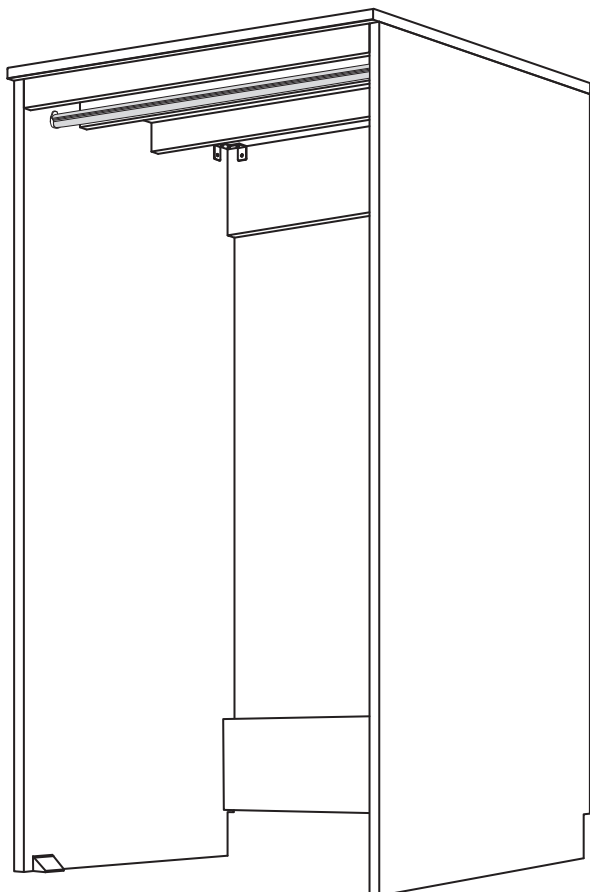


衣類乾燥機専用シェルフ

取扱・据付説明書

STKS751C(天板)・STKS-752C(本体) / カラー:チャコールグレー
 STKS751W(天板)・STKS-752W(本体) / カラー:ホワイト



■施工の際は以下の工具をご用意ください。

- ・電動ドライバー (⊕2番ビット)
- ・手回しドライバー
- ・コンベックス、水準器等測定機器
- ・ゴムハンマー
- ・Φ6~8のキリ(電動ドライバーに装着できるもの)

このたびは、ファーストプラス ガス衣類乾燥機専用シェルフをお買い上げいただき、誠にありがとうございます。

取扱説明書

- この取扱説明書をよくお読みのうえ、正しくお使いください。
 特に「安全上のご注意」(P.2)はご使用前に必ずお読みいただき、安全にお使いください。お読みになったあとは、大切に保管し、必要なときにお読みください。
- 転居される場合は、新しく入居される方が製品を安全にお使いいただくために、この取扱説明書を新しく入居される方、または取次ぎされる方にお渡しください。

据付説明書

- 据付業者の安全と使用者の安全確保のために、この据付説明書をよくお読みになり、安全で正しい据付けを行ってください。
- 梱包材や残材は「廃棄物処理法」に従って適切に処理してください。

もくじ

取扱説明書 (A)

1. 安全上のご注意
2. ご使用方法
3. お手入れ方法
4. お問い合わせ

据付説明書 (B)

1. 安全上のご注意
2. 据付け前の確認
3. 据付け寸法・製品寸法図
4. 部材・部品表
5. シェルフの据付け
6. シェルフの組立て
7. ガス衣類乾燥機の取付け

FIRST PLUS

保証書

*印(店名欄)に記入のない場合は本保証書は有効なりません。

品名	衣類乾燥機専用シェルフ		保証期間	お買い上げ日から 2 年		お買い上げ日		
				年	月	日	年	月
お客様	お名前		販売店 *	店名				
	ご住所			住所				
	TEL			TEL				

この度は、ファーストプラス製品をお買い上げいただきありがとうございます。
この保証書は取扱説明書にしたがった正常な使用状態で、万一故障した場合には、本保証書に記載した保証規定により修理いたします。
必ず保証書を添えて、お買い上げ店か弊社お客様受付センターまでご連絡ください。

保証規定

1. お買い上げ日より2年間、シェルフ本体の保証をいたします。
2. 保証期間内に、取扱説明書にしたがった使用状態で故障や不具合が生じた場合は無償で修理させていただきます。
3. この製品に対する保証は、修理又は弊社の判断による製品交換の範囲に限らせていただきます。
製品の故障や不具合が原因で生じたご迷惑、精神的損害、その他すべての付随的損害につきましては本保証規定の範囲外とさせていただきます。
4. 次のような場合には保証期間内でも有償修理になります。
(イ) お買い上げ後の輸送・移動・落下等による故障
(ロ) 取扱説明書の注意事項をお守りいただけなかった原因による故障
(ハ) 消耗部品の消耗またはそれによる故障
(ニ) 災害・塩害・地震・雷・風水害・その他天災地変などによる故障
(ホ) お買い求めの販売店もしくは弊社以外での修理改造等による故障
(ヘ) 出張修理を行う場合の出張に要する実費
(ト) 本保証書のお買い上げ年月日および販売店名など本保証書の所定事項の未記入あるいは字句を書き換えられた場合(保証書に所定事項の記入がない場合は、お買い求め販売店の領収書を保存してください)
(チ) 保証書のご提示がない場合
(リ) 業務用に使用された場合の故障および損傷
(ヌ) 表面材、木口化粧材などの外観部分の劣化やキズなどの場合
(ル) その他弊社の定める除外規定による場合
5. 運賃等の諸費用はお客様にご負担していただく場合がございます。
6. 本保証書は日本国内のみ有効です。
7. 本保証書は再発行いたしませんので、大切に保管してください。
8. ガス衣類乾燥機や洗濯機など家電製品を設置する際には、家電製品の取扱説明書をよくお読みいただき、正しく設置し、お使いください。

ファーストプラス株式会社

<おことわり>

- 製品の仕様や掲載内容は予告なく変更する場合があります。
- 一部の部品やキャビネット部材などについては、同色・同柄の同一部材を供給することが出来ない場合があります。

- 製品本体および家電製品の設置には専門の工事が必要です。ご購入先または専門業者にご相談ください。

関東営業所	〒180-0013 東京都武蔵野市西久保1-6-22 IGHD別館 8F TEL. 0422-60-3355 FAX. 0422-60-3356
千葉営業所	〒270-0138 千葉県流山市おおたかの森東1-10-3-205 TEL. 04-7178-3370 FAX. 04-7155-5885
名古屋営業所	〒460-0008 愛知県名古屋市中区栄2丁目9-5 アーク栄東海ビル8F TEL. 052-218-5970 FAX. 052-231-2277
大阪営業所	〒550-0003 大阪府大阪市西区京町堀1-17-16-603 TEL. 06-6443-2662 FAX. 06-6443-1651
千葉工場	〒278-0035 千葉県野田市中野台533番地1 TEL. 04-7124-7550 FAX. 04-7121-6206
大阪工場	〒664-0842 兵庫県伊丹市森本9丁目50番地 TEL. 072-773-4126 FAX. 072-785-0504

製品に関するお問い合わせ

ファーストプラス株式会社

お客様受付センター



0120-884-115

[受付時間] 平日 9:00~17:00 (土日祝・夏期・年末年始休暇は除く)

取扱説明書

1 安全上のご注意 (必ずお守りください)

この「安全上のご注意」をよくお読みの上、正しくお使いください。

- ここに示した注意事項は、守らないと人身事故や家財の損害に結びつくものです。安全に関する重要な内容ですので、必ず守ってください。
- お読みになった後は、お使いになる方が、いつでも見ることでできる場所に必ず保管してください。
- 表示内容を無視して誤った使い方をしたときに生じる危険や損害の程度を、次の表示で説明しています。



警告

この表示の欄は「取扱いを誤った場合、使用者が死亡または傷害を負うことが想定される危害の程度」を表します。



注意

この表示の欄は「取扱いを誤った場合、使用者が負傷を負うことが想定されるか、または物的損害の発生が想定される危害・損害の程度」を表します。

- お守りいただく内容の種類を、次の記号で区分し、説明しています。



必ず守る

このような図記号は、製品の取扱いにおいて、指示に基づく行為を強制する図記号です。



禁止

このような図記号は、製品の取扱いにおいて、その行為を禁止する図記号です。

警告



禁止

お客様で分解、移設はしないでください。

組立・施工が不十分ですと、破損や思わぬケガの原因となります。



必ず守る

家電製品の設置基準を守ってください。

収納部に設置するガス衣類乾燥機および洗濯機の設置基準が守られていない場合は、熱による変形や発火などが発生するおそれがあります。

離隔距離は各家電メーカーの設置条件に準じて設置してください。



必ず守る

耐荷重を必ず守ってください。

耐荷重以上の重量物を載せると破損や落下などにより、ケガをするおそれがあります。



禁止

暖房器具などを近づけないでください。

火災や製品の变色・変形が発生するおそれがあります。

注意



禁止

製品に乗らないでください。

破損や落下などにより、ケガ・死亡事故につながるおそれがあります。



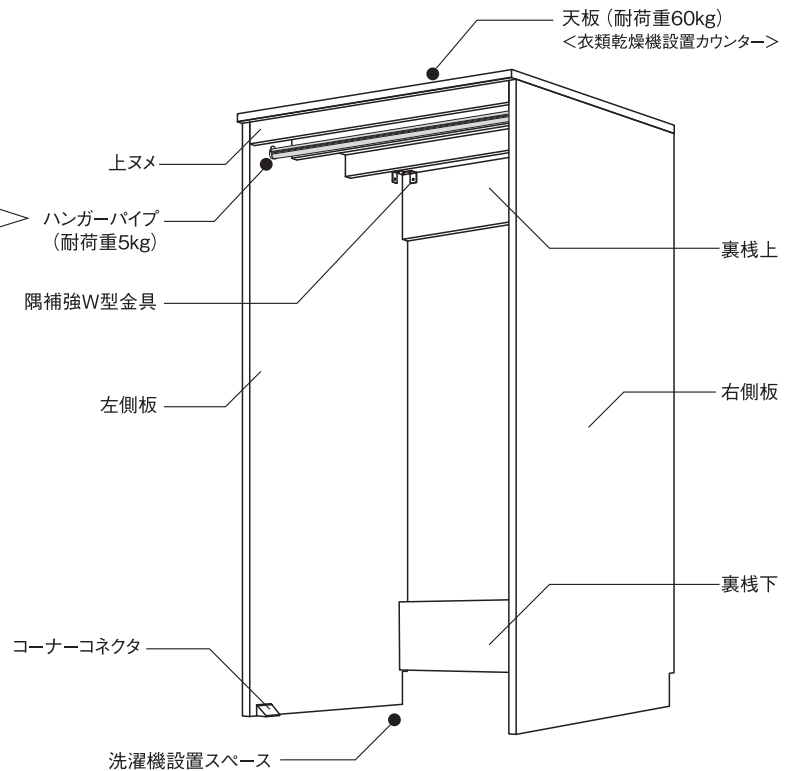
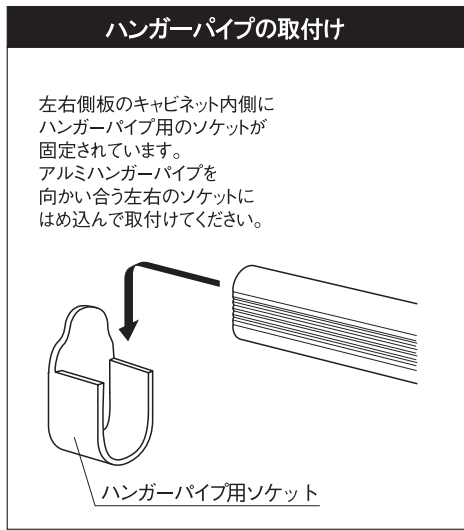
禁止

ハンガーパイプにぶらさがらないでください。

破損や落下などにより、ケガをするおそれがあります。

2 ご使用方法

各部の名称



3 お手入れ方法

- 日常のお手入れは、乾拭きしてください。
- 汚れが著しい場合は、水で薄めた中性洗剤（台所用洗剤液）を含ませた布を固く絞り、拭き取ったあと乾拭きをしてください。

⚠ 注意



製品に直接水をかけないでください

製品に直接水をかけないようにしてください。表面がはがれたり、反りの原因になります。

禁止



粘着テープは貼らないでください

表面がはがれたり、変色や汚れが落ちにくくなるおそれがあります。

禁止



洗剤・水分を残さないでください

製品に付着した洗剤・水分を放置すると表面がはがれたり、膨れたりする原因になります。

禁止



使用してはいけないもの

酸、アルカリ性洗剤やアルコール、シンナー、研磨材の入った洗剤などを使うと表面の変色やキズがつくおそれがあります。

禁止

4 お問い合わせ

お気づきの点や故障がおきたときは、お買上げ販売店にお問い合わせください。
なおご連絡いただくときは、キャビネット内に貼付けてあるラベルの型式番号もあわせてお知らせください。

ファーストプラス株式会社	お客様受付センター	千葉県流山市おおたかの森東1丁目10-3 ロータススクエアおおたかの森2F-5号室	〒270-0138	TEL(0120)884-115
	[受付時間]	平日9:00～17:00(土日祝、夏期・年末年始休暇は除く)		
	千葉営業所	千葉県流山市おおたかの森東1丁目10-3 ロータススクエアおおたかの森2F-5号室	〒270-0138	TEL(04)7178-3370
	関東営業所	東京都武蔵野市西久保1-6-22	〒180-0013	TEL(0422)60-3355
	名古屋営業所	愛知県名古屋市中区栄2丁目9-5 アーク栄東海ビル8F	〒460-0008	TEL(052)218-5970
大阪営業所	大阪府大阪市西区京町堀1丁目17-16 京町堀センタービルディング6F603号室	〒550-0003	TEL(06)6443-2662	

据付説明書

1 安全上のご注意 (必ずお守りください)

据付けの前に、必ずこの「安全上のご注意」をよくお読みの上、正しく据付けてください。

- 表示内容を無視して誤った据付けをしたときに生じる危険や損害の程度を、次の表示で説明しています。



警告

この表示の欄は「取扱いを誤った場合、使用者が死亡または傷害を負うことが想定される危害の程度」を表します。



注意

この表示の欄は「取扱いを誤った場合、使用者が負傷を負うことが想定されるか、または物的損害の発生が想定される危害・損害の程度」を表します。

- お守りいただく内容の種類を、次の記号で区分し、説明しています。



必ず守る

このような図記号は、製品の取扱いにおいて、指示に基づく行為を強制する図記号です。



禁止

このような図記号は、製品の取扱いにおいて、その行為を禁止する図記号です。

警告



必ず守る

壁への固定を確実に行ってください。

キャビネットの壁への固定は、正しい位置に指定本数の固定ビスで確実に行ってください。



必ず守る

壁の下地を確認し、確実に固定してください。

固定の際、必ず間柱や下地補強済みの躯体に固定できるように下地の確認をしてください。

注意



禁止

多湿な環境に据付けしないでください。

浴室など湿気が多い場所や屋外、水が直接かかる危険性のある場所では使用しないでください。



禁止

製品の改造はしないでください。

衣類乾燥機専用の設置台です。他の用途や改造での使用はしないでください。



必ず守る

水平で丈夫な床面に据付けしてください。

躯体の垂直・直角を確認し、不陸のないよう床面を平滑にしてください。安定した床面に据付けしないと衣類乾燥機の動作不良、故障の原因となります。



必ず守る

乾燥機本体と専用シェルフを連結してください。

衣類乾燥機と専用シェルフのカウンターは必ず専用のネジ4本で連結固定してください。本体を確実に固定しないと落下や転倒によりケガをすることがあります。

FIRST PLUS

衣類乾燥機専用シェルフ

ホルムアルデヒド発散区分

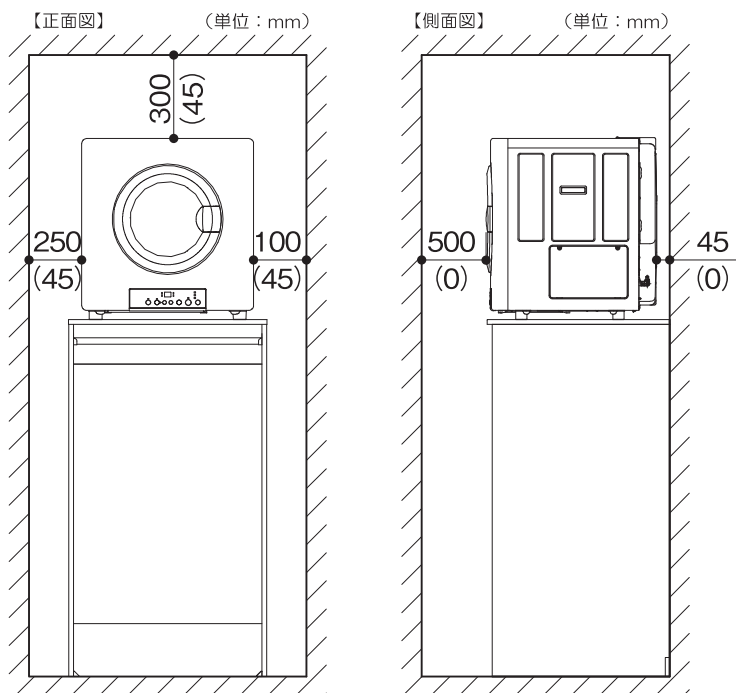
F☆☆☆☆

(住宅部品表示ガイドラインによる)

- 本製品に使用する材料や接着剤等は、JIS/JASまたは国土交通大臣の認定を受けた「F☆☆☆☆」を使用しております。室内ホルムアルデヒド濃度を高めないように、据付け時に使用する下地材、接着剤等についても「F☆☆☆☆」相当のものをお使いください。

2 据付け前の確認

- 防火および性能確保のため以下の離隔距離を確保してください。
 <標準設置例・メンテナンス上必要な離隔距離> (): 防火上必要な離隔距離



防火上必要な最低限の離隔距離として上面と左右それぞれ45mm以上を確保してください。
 また、離隔距離は各家電メーカーの設置条件に準じて設置してください。



警告

十分な離隔距離を確保してください



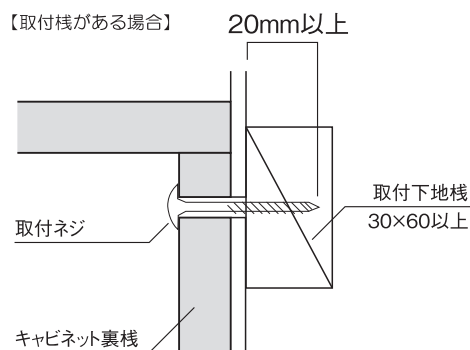
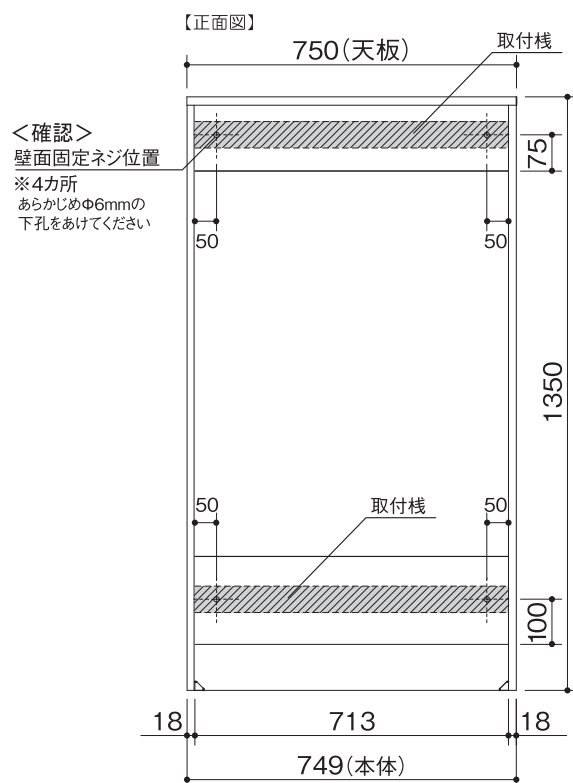
必ず守る

衣類乾燥機を設置する際は、家具や壁・棚など可燃性のある部分から十分に距離をとってください。設置を誤ると、火災や機器加熱によるやけどの原因になります。

- 壁面取付ネジは、取付け下地材に20mm以上確実に固定してください。
 壁材の厚みにより、この寸法が確保できない場合、または壁を貫通するおそれがある場合は、別途適当な長さの取付ネジをご用意ください。

<取付材またはコンパネ下地をご準備いただき、壁への固定が確実にできるようにしてください>

※取付材、コンパネ下地 (t:12mm以上) の位置を確認し、下図の壁面固定ネジ位置に取付けしてください。



製品を取付ける場所の下地の位置を下地探し器などで確認し、あらかじめ目印をつけてください。



警告

下地補強を確認してください

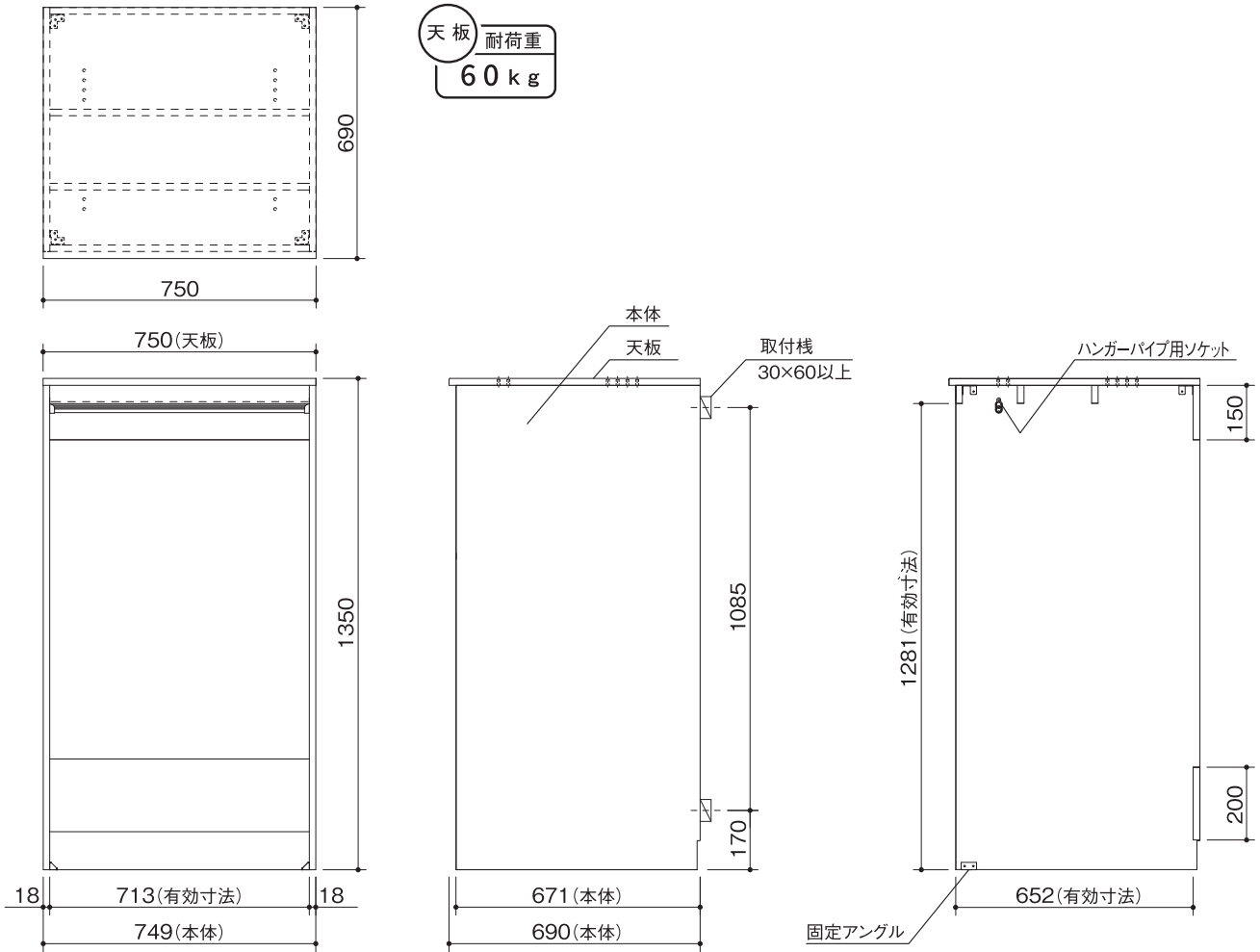


必ず守る

本体は必ず間柱や下地補強済みの躯体に固定してください。壁面の下地処理が不十分だと転倒・脱落の原因になります。

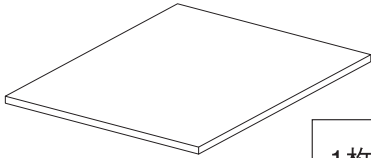
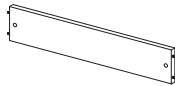

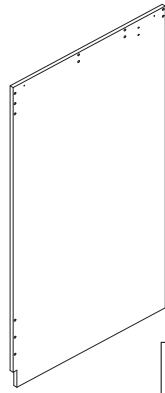
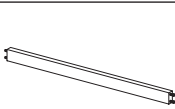
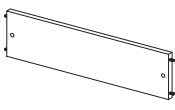

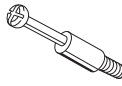
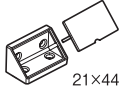
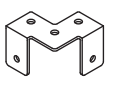
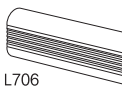













3 据付け寸法図・製品寸法図

●組立て完成品寸法です。



4 部材・部品表

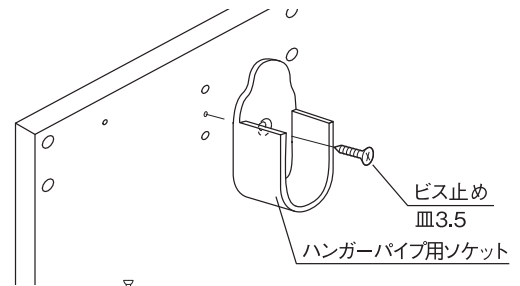
●組立て前に必要な部品・部材がそろっているかご確認ください。

	天板		裏棧上		左側板		右側板		
本体部材									
	750×690	1枚	713×149	1枚	670×1330	1枚	670×1330	1枚	
	上ヌメ		裏棧下						
									
	713×49	3本	713×199	1枚					
同梱部品	締結金具	締結ボルト	コーナーコネクタ	隅補強金具	ハンガーパイプ	パイプ用ソケット	壁面固定用ネジ	コネクタ用ネジ	コネクタ用ネジ(床)
									
	4個	4本	2個	4個	1本	2個	5本	2本	2本
同梱部品	隅補強用ネジ	隅補強用ネジ(天板)	ソケット用ネジ	乾燥機固定ネジ	乾燥機固定ネジ	平ワッシャー	化粧キャップ	取説・施工説	接着剤
									
	トラス頭4×12A	トラス頭4×12A	皿頭3.5×16	ナベ頭M5×30 (スタイ)	ナベ頭M5×50 (スタイ)	M5 / Φ12		説明書	内容量 10g
	8本	4本	2本	4本	4本	4個	5個	1冊	1本

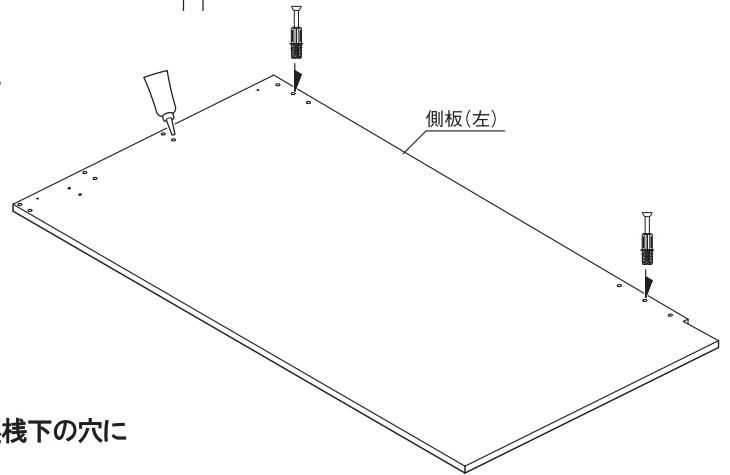
5 シェルフ本体の組立て

【お願い】 組立ては、梱包の段ボールを敷いてから行ってください。

- ① 側板(左右)にハンガーパイプ用ソケットをセットし、付属のネジ(TPネジ+皿頭3.5×16)で固定してください。
【向き注意】

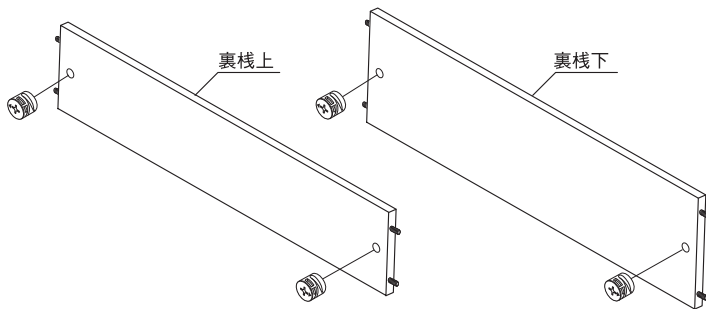


- ② 側板(左)のダボ穴に接着剤を注入し、右図を参考に締結ボルト(スプレッドボルト)を差し込んでください。
【位置注意】



- ※ 側板(右)も上記と同様に(図は左右反転になります)ダボ穴に接着剤を注入し、締結ボルト(スプレッドボルト)を差し込んでください。
【位置注意】

- ③ 右図を参考に締結金具(ミニフィックス)を裏棧上、裏棧下の穴にはめ込んでください。
【向き注意】

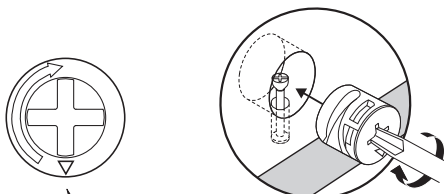
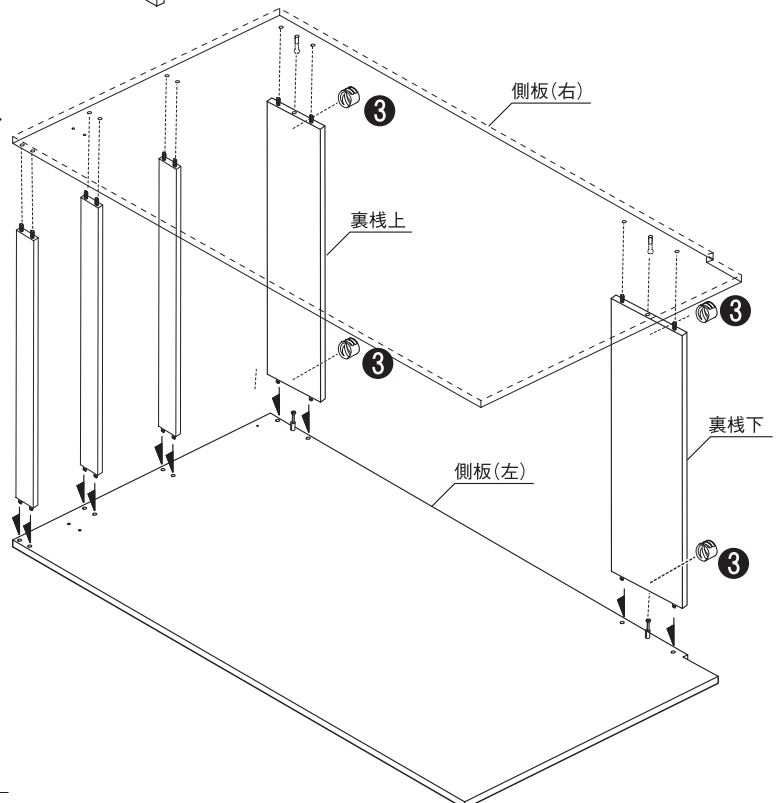


【確認】
ミニフィックスは、▲印を締結ボルト側に合わせてセットしてください。

- ④ 上ヌメ3本、裏棧上、裏棧下を側板(左)に差込み、固定してください。

- ⑤ ※②で準備した側板(右)をかぶせて上ヌメ3本、裏棧上、裏棧下を差込み、固定してください。

- ⑥ 裏棧上下(裏側)の締結金物(ミニフィックス)を手回して、しっかり固定してください。(＋ドライバーで時計まわりに回転させます)

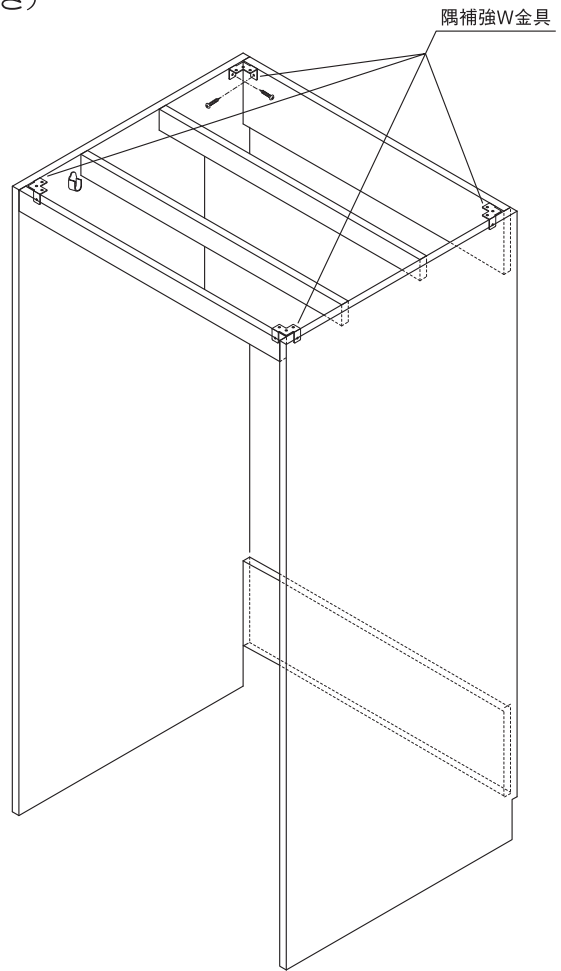
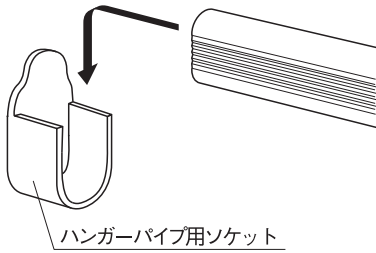


【確認】
ミニフィックスの▲印を締結ボルト側に合わせてから時計まわりに回転させます。

5 シェルフ本体の組立て (6のつづき)

- ⑦ キャビネットをおこして、キャビネットの四隅に隅補強W金具を付属のネジ(TPネジ+トラス頭4×12)で固定してください。

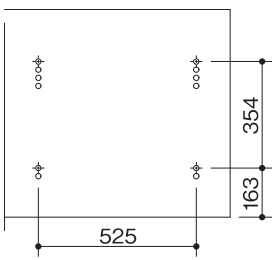
- ⑧ 左右側板のキャビネット内側にあるハンガーパイプ用ソケットにハンガーパイプをはめ込んで取付けてください。



天板の穴あけと天板の固定

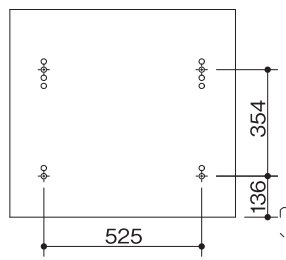
- ⑨ ガス衣類乾燥機のタイプにより、取付け用の穴位置が異なります。設置する機器のタイプを確認し、取付け穴をドリルで貫通させてください。

<使用する穴位置>



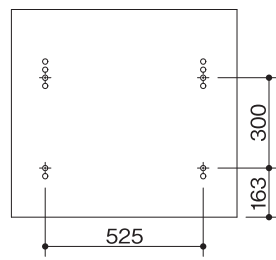
RDT-93シリーズ

取付けピッチ：幅 525mm
：奥行 354mm



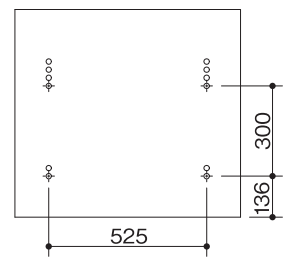
RDT-80シリーズ

取付けピッチ：幅 525mm
：奥行 354mm



RDT-63シリーズ

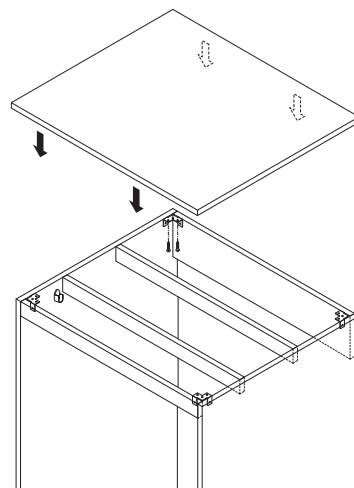
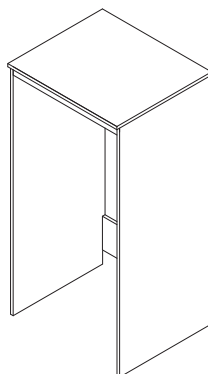
取付けピッチ：幅 525mm
：奥行 300mm



RDT-54S-SVシリーズ

取付けピッチ：幅 525mm
：奥行 300mm

- ⑩ 天板をのせて、キャビネット四隅の隅補強W金具用いて付属のネジ(TPネジ+トラス頭4×12)で固定してください。



6 シェルフの据付け

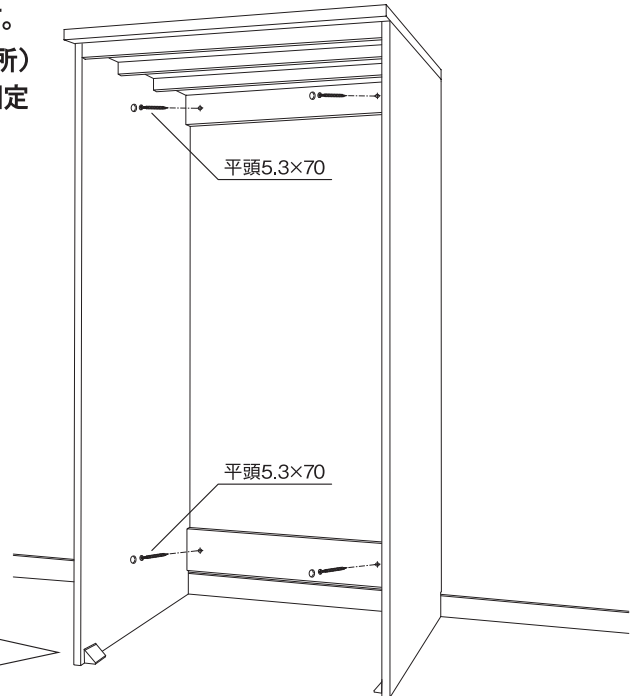
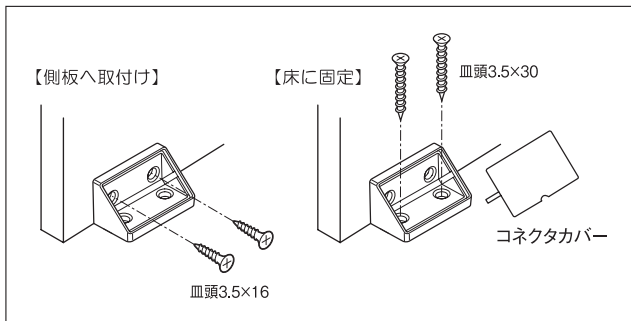
壁および床へ本体を固定してください 壁面固定ネジ位置はB.02頁を参照

※取付棧またはコンパネ下地をご準備いただき、壁への固定が確実にできるようにしてください。

※取付棧、コンパネ下地 (t:12mm以上) の位置を確認し、以下の通り取付けしてください。

- ① 下地のある位置に裏棧(上下)を壁面固定用ネジで取付けします。
壁面固定ネジ位置(B.02頁参照)に、あらかじめΦ6mmの孔(4カ所)をあけてから、付属のネジ(コースレッドネジ+平頭5.3×70)で固定し、化粧キャップを取付けしてください。
- ② コーナーコネクタを側板(左右)に
付属のネジ(TPネジ+皿頭3.5×16)で取付けします。
また、付属のネジ(TPネジ+皿頭3.5×30)で床に固定し、コネクタカバーを取付けしてください。

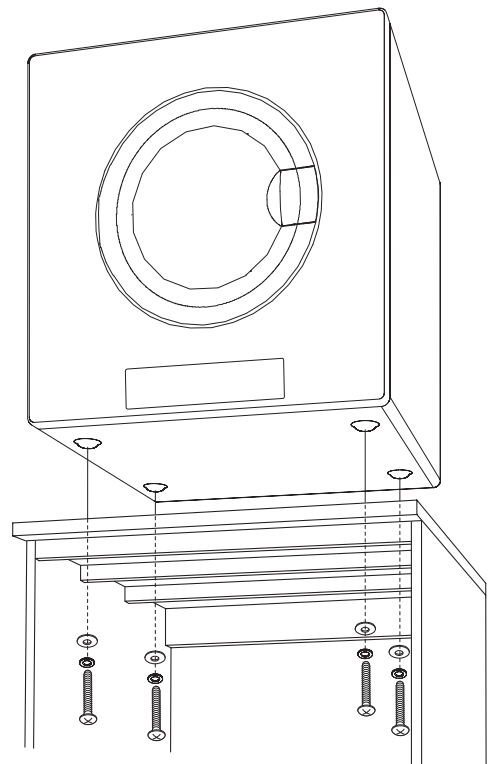
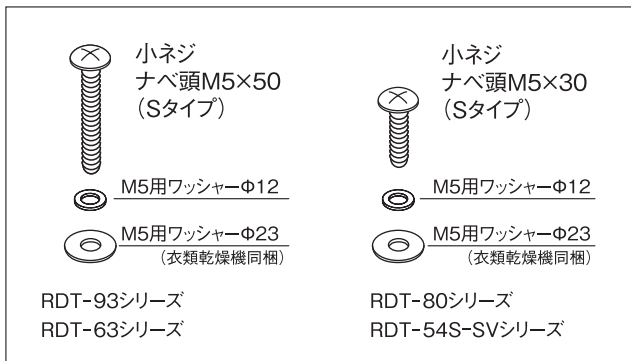
<コーナーコネクタの取付け>



7 ガス衣類乾燥機の取付け

- ① 天板の使用する穴位置(B.05頁⑨参照)を確認し、衣類乾燥機を天板に設置してください。
【注意】衣類乾燥機のタイプにより使用する穴位置が異なります。
- ② 天板の穴と衣類乾燥機本体の固定穴を合わせて、付属のネジ(小ネジ+ナベ頭M5×50 または M5×30)に平ワッシャーを入れて固定してください。

<衣類乾燥機固定ネジ>



●製品本体および家電製品の設置には専門の工事が必要です。ご購入先または専門業者にご相談ください。工事に不備があると、火災や落下・水もれ等の原因になることがあります。

製品に関するお問い合わせ

ファーストプラス株式会社

お客様受付センター



0120-884-115

[受付時間] 平日 9:00~17:00 (土日祝・夏期・年末年始休暇は除く)